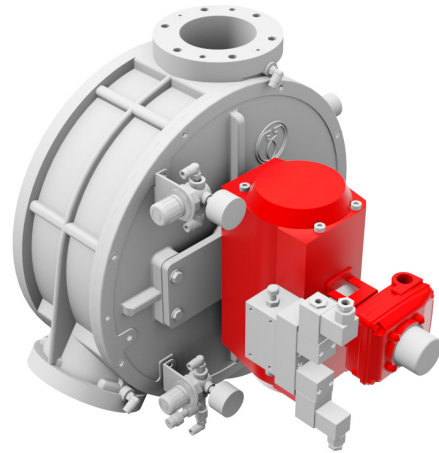


# VDL Industrial Products

## Part of your solution

### VPT wisselklep

De VPT komt het best tot zijn recht in pneumatische transportsystemen voor het hygiënisch transporteren van poeders en granulaten met drukken tot maximaal 3,5 bar. Het huis van deze klep bestaat uit een draaibare aluminium trommel die, overeenkomstig de gevraagde stand, kiest voor één van beide inwendige buizen. Dit staat garant voor geringe slijtage en lange levensduur. De VPT is leverbaar in een versie met statische dichtingen, en met pneumatisch aangedrukte dichtingen voor toepassing bij hoge procesdrukken. Geschikt voor gebruik in onderdruk als ook overdruk. Aansluiting d.m.v. flenzen.

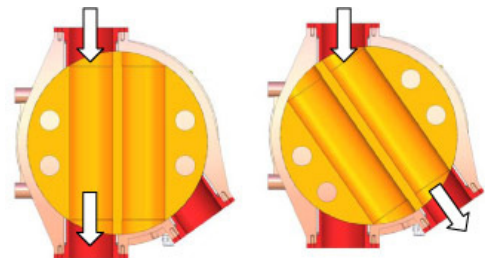


#### Kenmerken

- Pneumatisch bediend met actuator
- Dubbele hardstalen binnenbuis (optioneel uit RVS)
- Korte schakeltijd door kleine draaihoek (35°)
- Ook geschikt voor hoge (max. 3,5 bar) procesdrukken door pneumatisch gecontroleerde afdichtingen (optie)
- Onderdrukbestendig tot max. 0,5 bar
- Geschikt voor abrasieve producten
- Geschikt voor mediumtemperaturen tussen -20° en +80°C
- Binnenhuis leverbaar in aluminium of RVS304/316
- Aandrijving: pneumatische actuator
- Leverbaar met statische afdichting of pneumatische afdichting
- VPT-A versie: t.b.v. inbouw in een ATEX zone kunnen de wisselkleppen geleverd worden in CE ATEX 94/9/EC (1D inwendig – 2GD/3GD uitwendig)

#### Technische informatie

Types	
VPT65	VPT120
VPT80	VPT150
VPT100	VPT200



Max. drukverschil met statische afdichting	Werktemperatuur
0,8 bar	-20 tot 80 °C

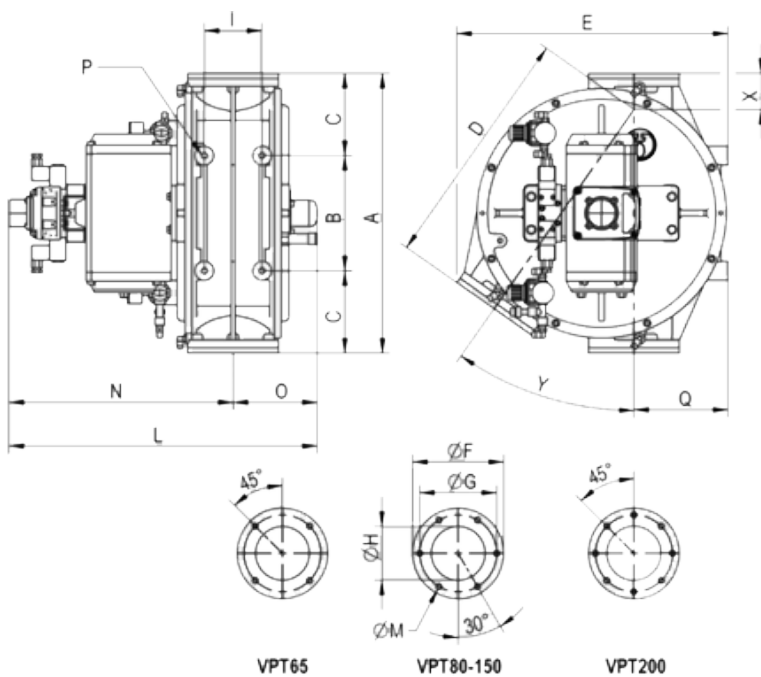
Max. drukverschil met pneumatische afdichting	Werktemperatuur
3,5 bar	-20 tot 80 °C

# VPT wisselklep

## Afmetingen en gewichten

Afmetingen (mm)									
Type	A	B	C	D	E	F	G	H	L
VPT65	378	160	109	321	360	128	105	64	75
VPT80	510	210	150	443	494	166	140	83	105
VPT100	510	210	150	443	494	166	140	98	105
VPT120	615	265	175	540	598	192	165	123	135
VPT150	645	300	172,5	470	590	220	195	148	150
VPT200	865	395	235	625	790	295	265	198	200

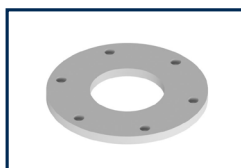
Afmetingen (mm)									Gewicht (kg)
Type	ØM	M	N	O	P	Q	X	Y	
VPT65	472	9	345	127	M10	123	57	35°	30
VPT80	561	11	408	153	M12	171	66	35°	55
VPT100	561	11	408	153	M12	171	66	35°	55
VPT120	601	11	428	173	M14	209,5	75	35°	70
VPT150	620	11	437	183	M14	206,5	202	40°	100
VPT200	760	13	515	245	M16	275	270	40°	--



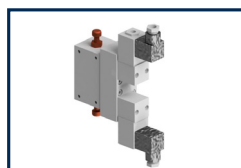
## Opties & accessoires



Behandelingen aan huis



Contraflens



Magneetventiel